

BF 70.2 S4

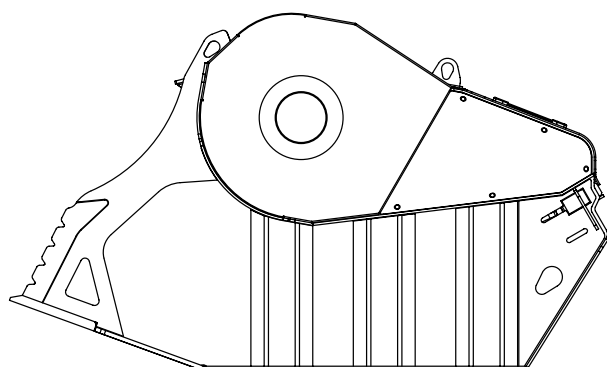
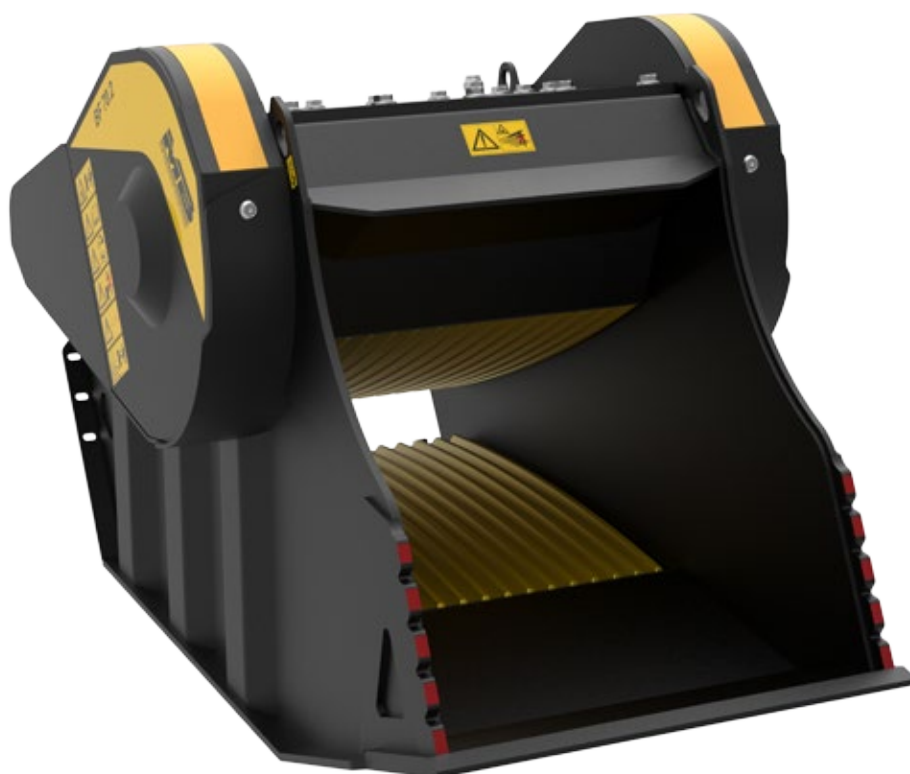
MB

THE CRUSHING EVOLUTION

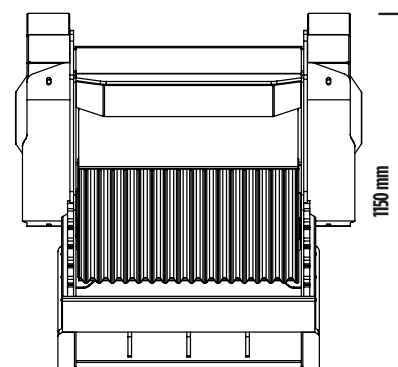
NEW!

- + ПРОИЗВОДИТЕЛЬНЫЙ
- + НАДЁЖНЫЙ
- + ПРОЧНЫЙ

- + СБАЛАНСИРОВАННЫЙ
- + КОМПАКТНЫЙ
- + ПРОСТОЙ В ОБСЛУЖИВАНИИ



2000mm



1150 mm

1200 mm

NEW!

ПОДРОБНЕЕ



RUSSIAN



BF 70.2 S4

Дробильный ковш BF70.2 незаменим в тех случаях, когда требуются выдающиеся рабочие характеристики при небольших размерах и массе. Идеальное и многофункциональное решение для выполнения небольших и среднемасштабных работ по дроблению, а также для использования на строительных площадках в черте города.

КОМПЛЕКТУЮЩИЕ

- РЕКОМЕНДУЕМЫЙ НАБОР ЗАПЧАСТЕЙ
- ФИКСИРОВАННОЕ КРЕПЛЕНИЕ
- БЫСТРОСЪЕМНОЕ КРЕПЛЕНИЕ "НИЖНЯЯ ЧАСТЬ"
- ДЕФЕРРИЗАТОР
- СЧЁТЧИК МОТОЧАСОВ
- НАБОР - РАСПЫЛИТЕЛЬ
- ГАРАНТИЯ 24 МЕСЯЦА

ОБЛАСТИ ПРИМЕНЕНИЯ

- ПОВТОРНАЯ УТИЛИЗАЦИЯ
- ГОРОДСКИЕ СТРОЙПЛОЩАДКИ
- ДОРОЖНЫЕ РАБОТЫ
- СНОС СТРОЕНИЙ
- ЗЕМЛЯНЫЕ РАБОТЫ

ТЕХНИЧЕСКИЕ ХАРАКТЕРИСТИКИ

РАБОЧЕЙ МАШИНЫ	ОБЪЕМ	РАЗМЕРЫ ЗАГРУЗОЧНОГО ОКНА	РЕГУЛИРОВКА ФРАКЦИИ НА ВЫХОДЕ	РАЗМЕРЫ
≥ 14 Ton	0,66 m ³	L 740 x H 510 mm	≥ 15 ≤ 130 mm	2000 x 1150 H 1200mm
ПОТОК МАСЛА	ДАВЛЕНИЕ	ОБРАТНОЕ ДАВЛЕНИЕ	ВЕС	МАКСИМАЛЬНАЯ ПРОИЗВОДИТЕЛЬНОСТЬ
140 l/min.	220 bar	10 bar	2,3 Ton	31 m ³ /h

Приведенные данные не носят обязательного характера, поскольку производитель оставляет за собой право улучшения выпускаемой продукции, в любой момент и без какого-либо предварительного уведомления. Значения веса экскаватора указаны ориентировочно, возможны некоторые модификации.